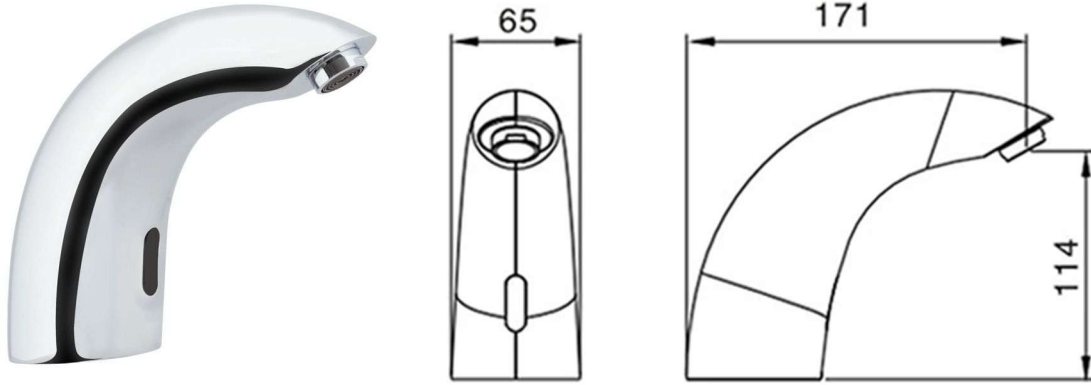


Ürün Markası : GENESİT

Ürün Kodu : GS818

Ürün Açıklaması : Genesit Fotoselli Lavabo Bataryası-Tek Su Girişli CE

Menşei : PRC



#### Ürün Hakkında :

Bu ürün tüm lavabolarda kullanılmak için uygundur. (Tezgah üstü lavabolar hariç)

Neme ve darbeye dayanıklı pirinç malzeme üzerine parlak krom kaplı gövdesi ile şık bir görünüme sahiptir. Kızılötesi sensörle çalışması sayesinde çapraz kontaminasyonu engelleyerek kusursuz hijyen sağlar.

Hem elektrik hem de pille çalışabilmesi sayesinde olası elektrik kesintilerinde ürünü sınıksız olarak kullanmaya devam edebilirsiniz.

Etkili su tasarrufu için 1 dakika sonra su akışı otomatik olarak durmaktadır.

Tek su girişlidir.İstenirse ekstra mikser takviyesiyle çift su girişli olarak kullanılabilir.

Tek çipli mikrobilgisayar kontrolü sayesinde sensör mesafesi otomatik olarak ayarlanır.

Su tasarrufu için üründe perlatör mevcuttur.

Ürün montajı için tezgaha 32mm çapında delik açılmalıdır.

**UYARI :** Lütfen şebeke suyu kullanınız.Şebeke suyunuz çok kirli ise arıtma takınız.

### Ürün Özellikleri :

**Materyal :** Pirinç üzeri krom kaplı malzemeden üretilmiştir.

**Elektrikle Kullanım :** Voltaj 220V-240V 50 Hz

**Güç Tüketimi :** Bekleme anında  $\leq 2W$  ; Çalışma anında  $\leq 5W$

**Statik Pil Tüketimi :**  $\leq 5 \mu A$

**Sensör Mesafesi :** Fabrika sensör ayarı 12-14cm dir.Ayarlanabilir sensör mesafesi 8-15cm aralığındadır.

**Koruma Derecesi :** IP44

**Çalışma Basıncı :** 0,05-0,7Mpa

**Uygun Su Sıcaklığı :** 0,1~60°C

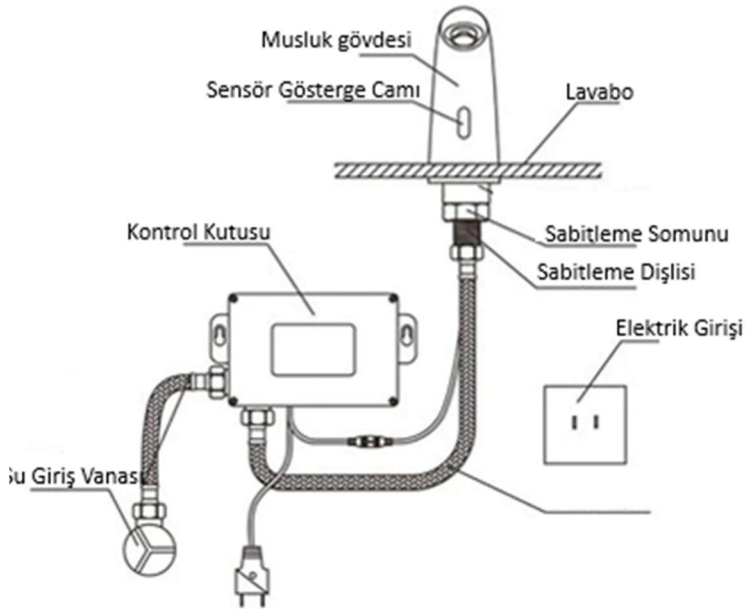
**Açılış Bekleme Süresi :**  $\leq 1sn$

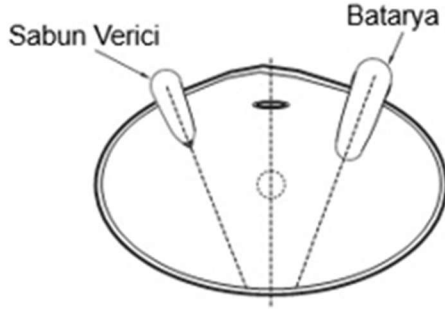
**Kapanış Süresi :**  $\leq 2sn$

**Uygun Çalışma Sıcaklığı :** 0,1~45°C

**Bağlantı Türü :** G1/2"

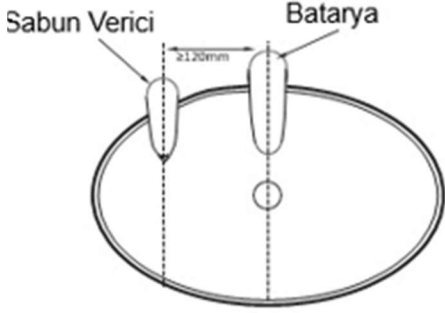
### Bağlantı Şeması :





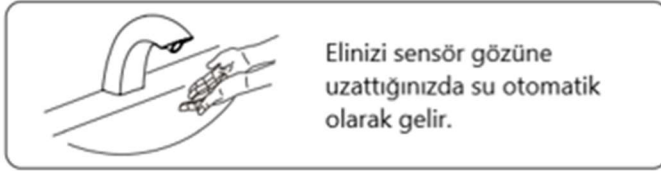
**Uyarı :** Her lavaboya 1 adet cihaz gelecek şekilde montaj yapınız. Ürün gövdesi (musluk kısmı) için tezgaha delik açarken gaganın lavabo içine bakacak şekilde konumlandırılması amacıyla lavaboya uygun mesafede delik açılmalıdır.

Cihazın belli bir sensör algılama mesafesi bulunmaktadır. Bu nedenle cihazın sensör algılama mesafesi içerisinde tezgah veya başka bir nesne bulunmamalıdır.



bulunmamalıdır. Aksi halde sensör cismi algılayacak ve sürekli çalışacaktır.

**DİKKAT :** Sensör etrafına sensörün algılamasını engelleyecek cisimler koymayınız



### Kullanım Hakkında:

#### 1. Sensör/ Akış testi

Ünite açıldığında, ellerinizi sensörün menziline soktuğunuzda su otomatik olarak akar. Ellerinizi çektiğinizde ise durur.

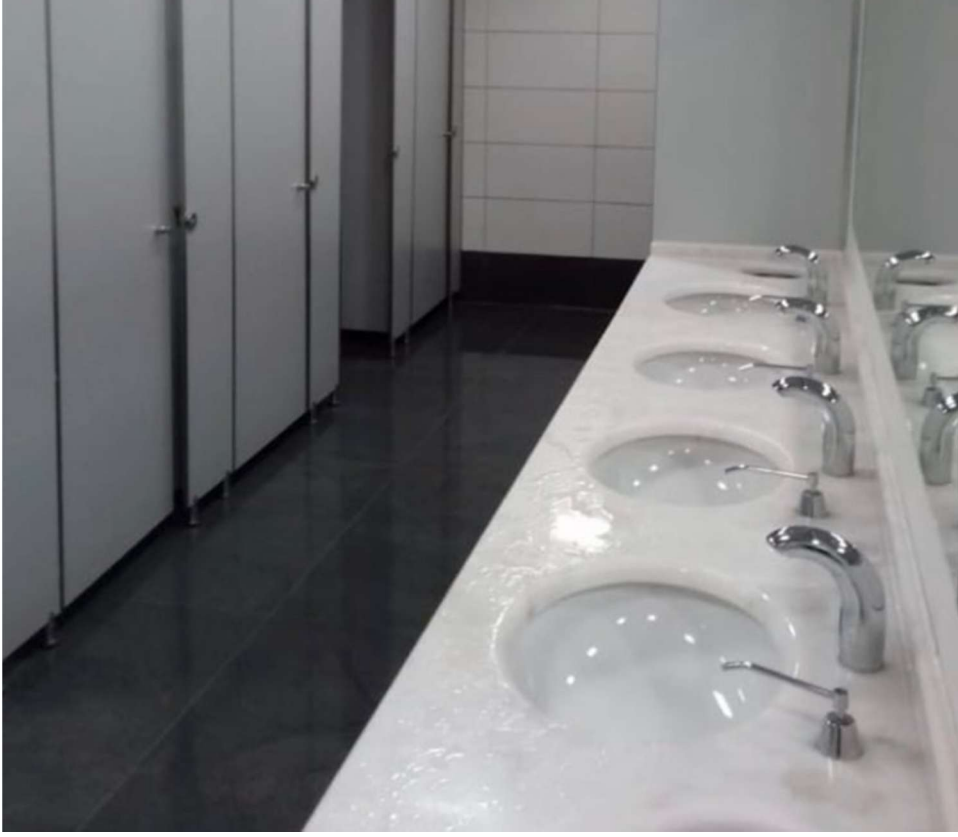
#### 2. Sensör Aralığı

Varsayılan fabrika ayarı mesafesi 12-14 cm'dir. İlk kez açıldığında, fabrika ayarını değiştirmek için, güç açıldıktan sonra 5 saniye içinde ellerinizi istediğiniz mesafeye koyun ve yaklaşık 2 saniye sonra ellerinizi çekin.

**\*Ayarı** sıfırlamak için gücü en az 30 saniye kesin ve sensörü ayarlamak için açıklanan prosedürü izleyin.

#### 3. Pil Değişimi

Sensördeki gösterge ışığı, pillerin kullanım ömrünün sonuna geldiğini göstermek için saniyede 3 kez yanıp sönecektir. Bu aşamada ünite artık pille çalışmayacaktır.



**Bakım ve Temizlik Talimatları :**

Ürünün paslanmaz ve krom aksamalarını asla çamaşır suyu,cif vs kimyasal malzemelerle temizlemeyiniz.Bu malzemeler paslanmazın direkt yapısına zarar vererek paslanmazlık özelliğini yitirmesine neden olur.

Scoth Bright gibi aşındırıcı temizleyiciler kullanmayınız.

Ürünün sensör göstergesini temizlemek için sadece yumuşak nemli bir bez kullanın.

Batarya filtresini düzenli olarak temizleyiniz.

Direkt güneş ışığına maruz bırakmayınız.

Asla ürünü suyla yıkamayınız.Motoruna sıvı kaçması halinde motor kısmı bozulacak ve ürün çalışmayacaktır.

**Ürün kurulumundan önce lütfen kurulum ve kullanma kılavuzunu dikkatlice okuyunuz.**

---

## Ekser Endüstriyel Ürünler Dış Tic.Ltd.Şti.

İkitelli OSB Demirciler San.Sitesi D3 Blok No:333 Başakşehir/İSTANBUL

Tel : 0212 549 03 70-71

web : [www.ekser.net](http://www.ekser.net)